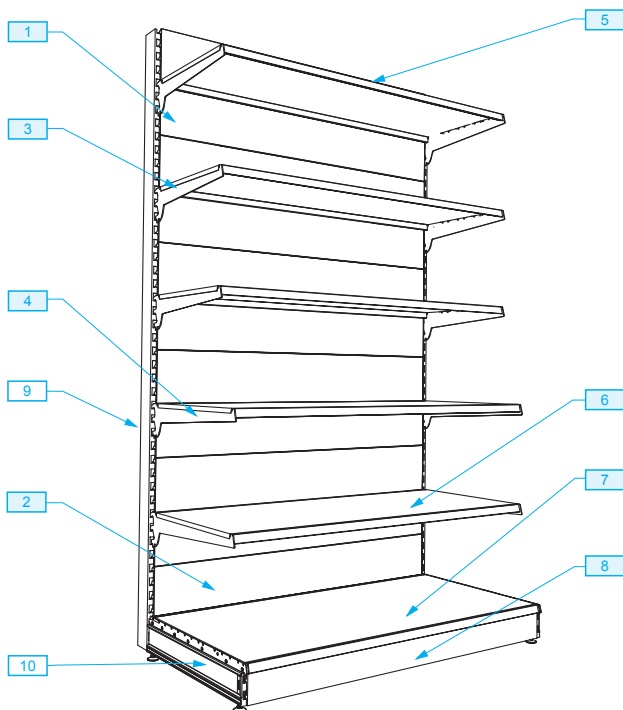




RE1210

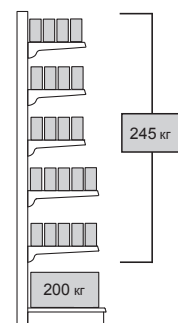
Стандартный стеллаж

Комплект	RE-G03050164
Высота	2300 mm
Ширина полок	1330 mm
Глубина полок	670 mm



Правильная нагрузка одного сегмента стеллажа RE-G03050164 в конфигурации со стойкой H-100 и стойкой 80x30 установленной в ряду, состоящем, как минимум из 3 сегментов

Иные варианты и соответствующие им нагрузки находятся в разделе Допустимые нагрузки на стр. 73



Элементы комплекта RE-G03050164

1	29	5 бр.	ME-T70401330	Задняя стенка H-400	6	71	2 бр.	ME-P00571330	Полка G-570
2	29	1 бр.	ME-T70201330	Задняя стенка H-200	7	71	1 бр.	ME-P00671330	Полка G-670
3	44	6 бр.	ME-W00010470	Кронштейн G-470	8	204	1 бр.	OS-D16111330	Заслонка нижняя
4	44	4 бр.	ME-W00010570	Кронштейн G-570	9	3	1 бр.	ME-N99108230	Профиль стойки MEGA H-2300
5	71	3 бр.	ME-P00471330	Полка G-470	10	1	1 бр.	ME-N99467010	Стопа для стойки MEGA G-670