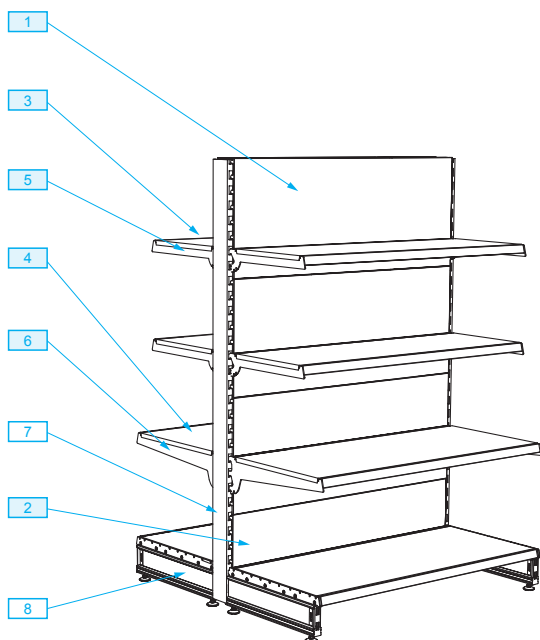




RE1211

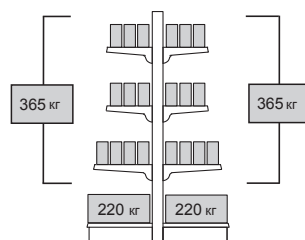
Стандартный стеллаж тип "Гондола"

Комплект	RE-G03150232
Высота	1500 mm
Ширина полок	1000 mm
Глубина полок	470 mm



Правильная нагрузка одного сегмента стеллажа RE-G03150232 в конфигурации со стойкой H-100 и стойкой 80x30 установленной в ряду, состоящем, как минимум из 3 сегментов

Иные варианты и соответствующие им нагрузки находятся в разделе Допустимые нагрузки на стр. 73



Элементы комплекта RE-G03150232

1	29	6 бр.	ME-T70401000	Задняя стенка H-400
2	29	2 бр.	ME-T70201000	Задняя стенка H-200
3	71	4 бр.	ME-P00371000	Полка G-370
4	71	4 бр.	ME-P00471000	Полка G-470

5	44	8 бр.	ME-W00010370	Кронштейн G-370
6	44	4 бр.	ME-W00010470	Кронштейн G-470
7	3	1 бр.	ME-N99108150	Профиль стойки MEGA H-1500
8	1	2 бр.	ME-N99647010	Стопа для стойки MEGA G-470