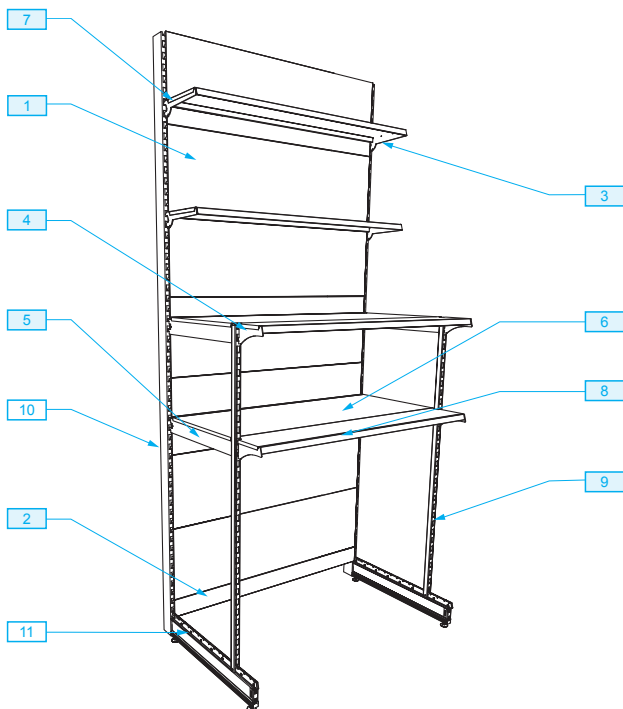




HV1004

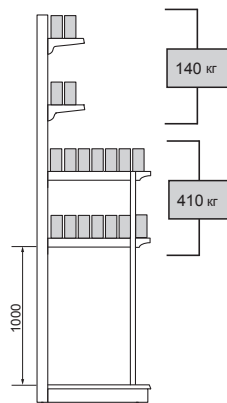
## Стеллаж с пристыковочным профилем

Комплект	RE-G03150184
Высота	3000 mm
Ширина	1330 mm
Глубина	770 (570 + 210) mm



Правильная нагрузка одного сегмента стеллажа RE-G03150184 в конфигурации со стопой H-100 и стойкой 80x30 установленной в ряду, состоящем, как минимум из 3 сегментов

Иные варианты и соответствующие им нагрузки находятся в разделе Допустимые нагрузки на стр. 73



### Элементы комплекта RE-G03150184

1	29	7 бр.	ME-T70401330	Задняя стенка H-400	7	71	2 бр.	ME-P00271330	Полка G-270
2	29	1 бр.	ME-T70101330	Задняя стенка H-100	8	72	2 бр.	ME-P61211330	Полка G-210
3	44	4 бр.	ME-W00010270	Кронштейн G-270	9	7	1 бр.	ME-N40800160	Профиль MEGA
4	47	4 бр.	CE-W00290150	Кронштейн G-210	10	3	1 бр.	ME-N99108300	Профиль стойки MEGA H-2200
5	48	4 бр.	ME-W00430570	Кронштейн G-570	11	1	1 бр.	ME-N99477010	Стопа для стойки MEGA G-470
6	71	2 бр.	ME-P00571330	Полка G-570					